

ГРУЗОВЫЕ АВТОМОБИЛИ
URAL NEXT 6X4

URAL



Официальный партнер АО «АЗ «УРАЛ»
Челябинская область, г.Миасс, Тургорякское шоссе, 5/9 г
Тел.: 8 (3513) 26-45-00
E-mail: mail@astslon.ru
Сайт: astslon.ru



УВАЖАЕМЫЕ КЛИЕНТЫ!

Представляем Вам новый модельный ряд дорожных грузовиков «URAL NEXT 6X4». Высокий уровень надежности и безопасности сочетается с новым уровнем комфорта и экономической эффективности.

Прочные мосты и рама, мощные современные двигатели — автомобили «URAL NEXT 6X4» оснащены всем необходимым для работы в строительстве и перевозках.

Капотная кабина с продуманной эргономикой создает комфортные и безопасные условия работы.

Переход на новые грузовики «URAL NEXT 6X4» станет для потребителей хорошим способом повышения эффективности, снижения затрат и общей стоимости эксплуатации автопарков.

НОВОЕ ПОКОЛЕНИЕ АВТОМОБИЛЕЙ «URAL NEXT 6X4» — ВЕРНОЕ РЕШЕНИЕ ДЛЯ ВАШЕГО БИЗНЕСА!



ПРЕИМУЩЕСТВА URAL NEXT 6X4



НАДЕЖНОСТЬ

- Двигатели мощностью до 420 л.с.
- Высокая коррозионная стойкость
- Пневматическая тормозная система с компонентами WABCO



ЭФФЕКТИВНОСТЬ

- Грузоподъемность самосвала до 15,8 т
- Грузоподъемность шасси до 19 т
- Широкая гамма спецнадстроек



КОМФОРТ

- Новая капотная кабина NEXT
- Тепло- и шумоизоляция
- Оптимальный микроклимат
- Сиденье водителя на пневмоподвеске



ГАРАНТИЯ И СЕРВИС

- Гарантия 36 месяцев или 150 000 км
- Межсервисный интервал до 20 000 км



БЕЗОПАСНОСТЬ

- Капотная компоновка улучшает пассивную безопасность водителя
- Рулевое управление интегрального типа
- Блокировка дифференциалов мостов



ВЫГОДА

- Конкурентная цена среди аналогов
- Низкая стоимость владения

Рама постоянного сечения

Коробка передач ZF9S (9-ст.)

Новая кабина капотной компоновки с улучшенной теплошумоизоляцией

Рулевой механизм интегрального типа

Металлический буфер

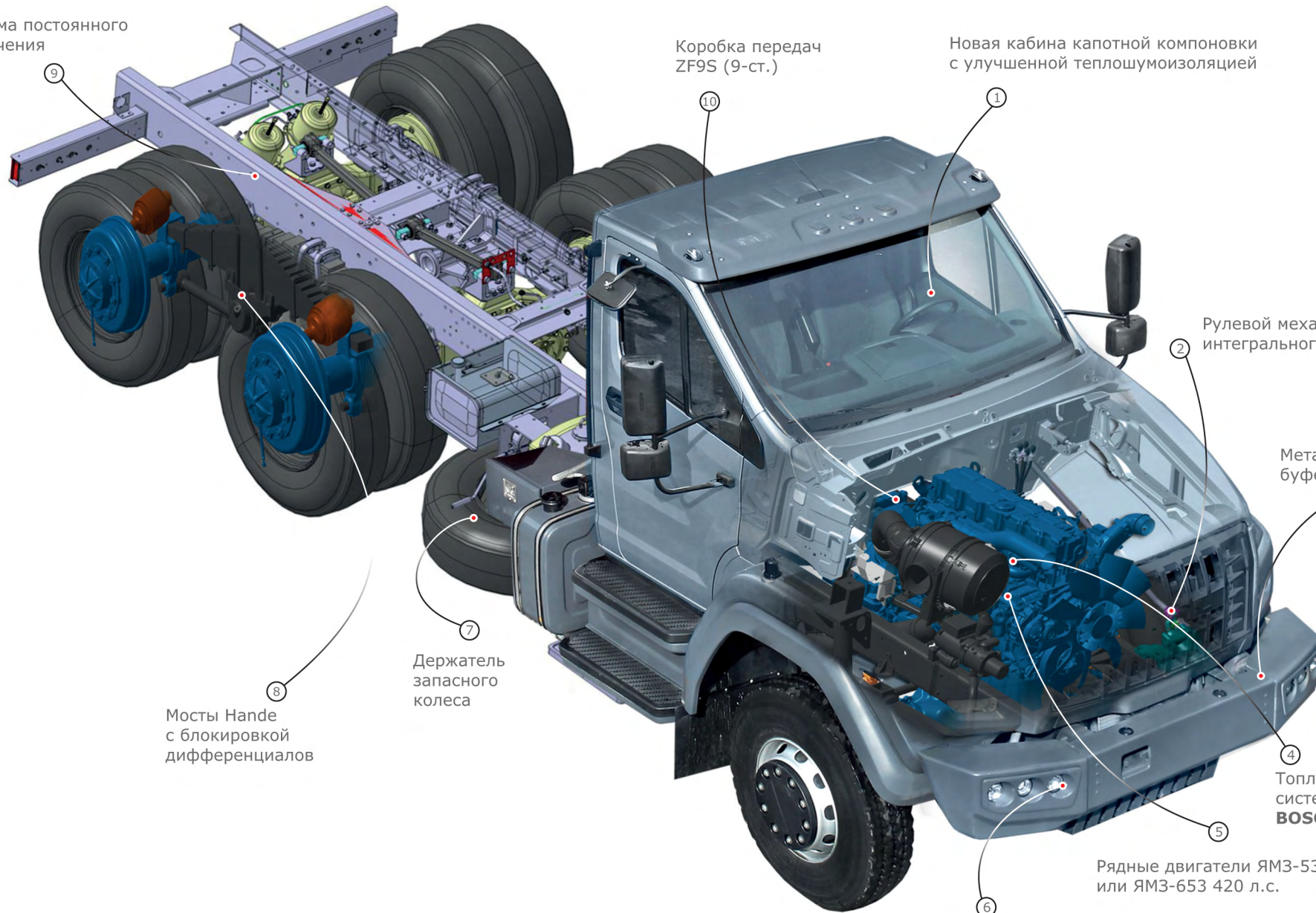
Топливная система **BOSCH**

Рядные двигатели ЯМЗ-536 328 л.с. или ЯМЗ-653 420 л.с.

Линзовая светотехника Hella, OSBAP

Держатель запасного колеса

Мосты Handed с блокировкой дифференциалов



9

10

1

2

3

7

8

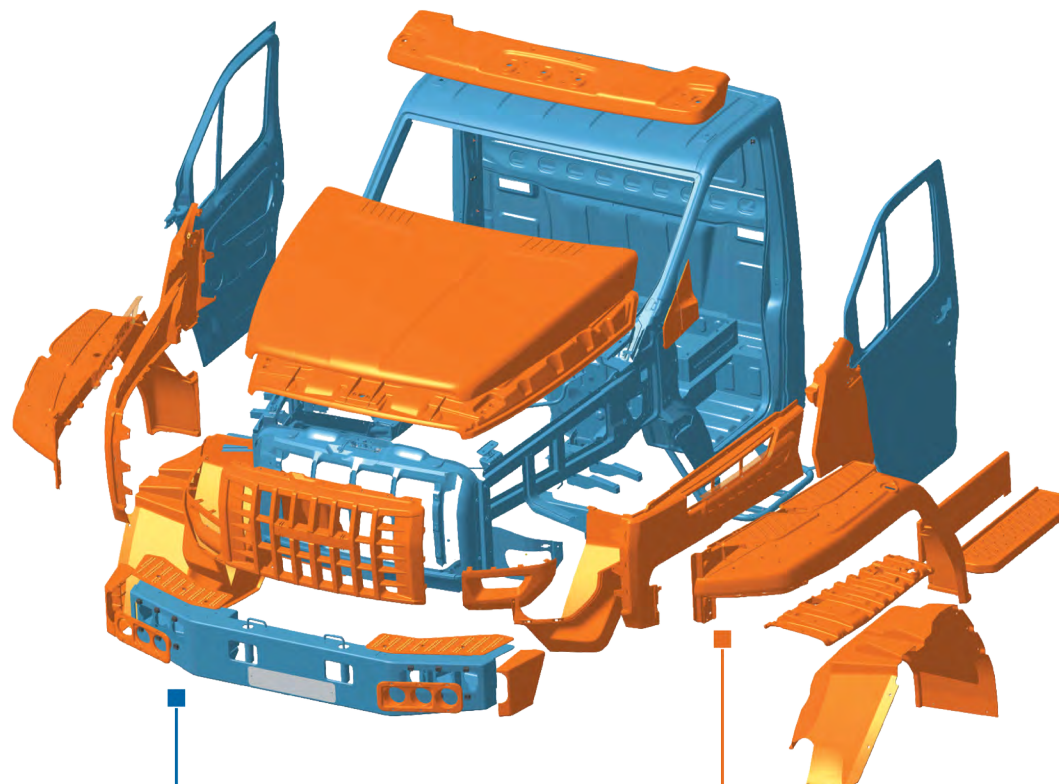
4

5

6

КАПОТНАЯ КАБИНА

ОТЛИЧИТЕЛЬНАЯ ОСОБЕННОСТЬ НОВОГО СЕМЕЙСТВА — КАПОТНАЯ КАБИНА NEXT, ОБЕСПЕЧИВАЮЩАЯ КОМФОРТ РАБОТЫ ВОДИТЕЛЯ ПРИ ЛЮБЫХ ПОГОДНЫХ И ДОРОЖНЫХ УСЛОВИЯХ.



МЕТАЛЛИЧЕСКИЕ ДЕТАЛИ

Оцинковка деталей кабины, которые подвергаются максимальному воздействию агрессивных сред

ПЛАСТИКОВЫЕ ДЕТАЛИ

Современные ударопрочные полимерные материалы деталей оперения кабины



ВОЖДЕНИЕ С КОМФОРТОМ

ЗДЕСЬ ВСЕ СОЗДАВАЛОСЬ ДЛЯ ВОДИТЕЛЯ. ТРЕХМЕСТНАЯ КАБИНА ОБЕСПЕЧИВАЕТ ЭКИПАЖУ КОМФОРТНУЮ И БЕЗОПАСНУЮ ПОВСЕДНЕВНУЮ РАБОТУ.

ИНТЕРЬЕР ИЗ ЗВУКОПОГЛОЩАЮЩИХ ПАНЕЛЕЙ И УДОБНЫЕ СИДЕНЬЯ. ПОЛ КАБИНЫ РОВНЫЙ ПО ВСЕЙ ДЛИНЕ. ОПТИМАЛЬНЫЙ МИКРОКЛИМАТ В КАБИНЕ ОБЕСПЕЧИВАЕТСЯ ЭФФЕКТИВНОЙ КЛИМАТИЧЕСКОЙ СИСТЕМОЙ, КАЧЕСТВЕННЫМИ ТЕПЛОИЗОЛЯЦИЕЙ И УПЛОТНЕНИЯМИ ДВЕРЕЙ.

ВОЖДЕНИЕ С КОМФОРТОМ



Рулевое управление/ панель приборов

Рулевая колонка регулируется по углу наклона.

Эргономичная и информативная панель приборов соответствует современным требованиям.



Удобные водительское и пассажирские сиденья

Удобные водительское (на пневмоподвеске в базовой комплектации) и пассажирские сиденья.

Имеется возможность регулировки сиденья водителя по высоте, наклону подушки и спинки, продольному перемещению.





Рычаг КП

Применение дистанционного привода с джойстиком управления КП обеспечивает комфорт водителя и увеличивает свободное пространство кабины.

Ниши, полки, вещевые ящики/розетка 12 В

У водителя и пассажиров есть все возможности для удобного и безопасного хранения необходимых документов и личных вещей. Есть возможность подзарядки электронных приборов (сотовый телефон, навигатор, плеер) от розетки 12 В и USB-разъема для магнитолы.

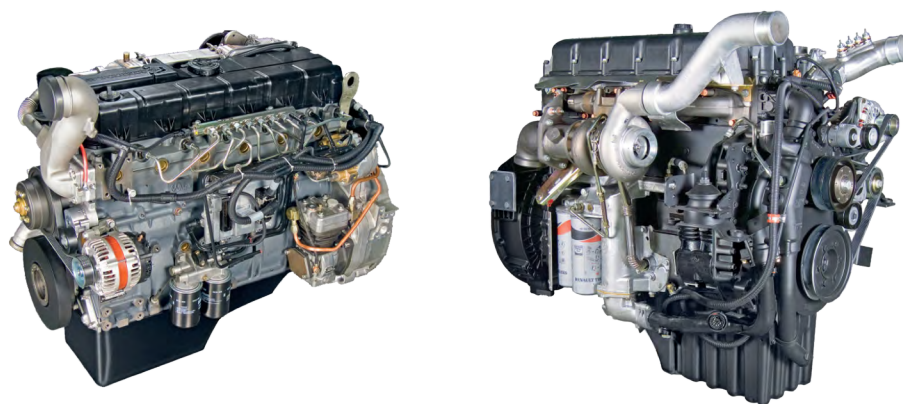
Электростеклоподъемники /зеркала/круиз-контроль

В базовую комплектацию входят электростеклоподъемники, электроподогрев зеркал и топливных фильтров.



СЕРДЦЕ АВТОМОБИЛЯ

АВТОМОБИЛИ «URAL NEXT 6X4» ОСНАЩАЮТСЯ ДВИГАТЕЛЯМИ ЯМЗ-536 и ЯМЗ-653, СООТВЕТСТВУЮЩИМИ ЭК-5 (ПО ПРАВИЛАМ 49-05) С ПРИМЕНЕНИЕМ СИСТЕМ SCR.



6-цилиндровые дизельные двигатели семейств ЯМЗ-536 и ЯМЗ-653 4-тактные, с рядным расположением цилиндров, жидкостной системой охлаждения, турбонаддувом и охлаждением наддувочного воздуха в теплообменнике типа «воздух-воздух», установленном на транспортном средстве (без системы EGR).

Соответствуют требованиям Технического регламента Таможенного союза (ТР ТС) 018/2011 «О безопасности колесных транспортных средств» в части удовлетворения требованиям двигателей экологическому классу 5, нормируемого Правилами ООН № 24-03 и № 49-05B2 (G) — Euro-5.

Двигатель имеет ресурс не менее 800 тыс. км пробега и межсервисный интервал ТО-1 — 20 тыс. км, ТО-2 — 40 тыс. км.

Модель, комплектация	ЯМЗ-53613-10	ЯМЗ-653
Число и расположение цилиндров	L6 (рядное)	
Диаметр цилиндра, мм	105x128	
Рабочий объем цилиндров, л	6,65	
Мощность полезная (нетто), кВт (л.с.)	229 (328)	309 (420)
Номинальная частота вращения, мин ⁻¹	2300	1900
Максимальный крутящий момент, нм (кгс·м)	1375 (140)	2000 (203,8)
Частота при максимальном крутящем моменте, об/мин	1300...1600	

УНИКАЛЬНАЯ БЕЗОПАСНОСТЬ

Активная и пассивная безопасность — это целый комплекс технических решений: капотная кабина, строго выверенная геометрия кузова, мощная рама, низкий центр тяжести, системы ABS, ESP. Именно совокупность этих факторов в итоге создает хороший, надежный и безопасный автомобиль.

Тормозная система с ABS:

- элементы WABCO;
- барабанные тормозные механизмы с автоматической регулировкой зазоров.

Параметры геометрической проходимости:

- угол въезда до 29,3° и съезда до 30,4°;
- дорожный просвет до 340 мм;
- продольный радиус проходимости 5 285 мм.





*Минимизированы «мёртвые зоны»
обзорности:*

- зеркала с электроподогревом;
 - лобовое стекло с электроподогревом;
 - большая площадь остекления.
-

Высокий уровень пассивной безопасности:

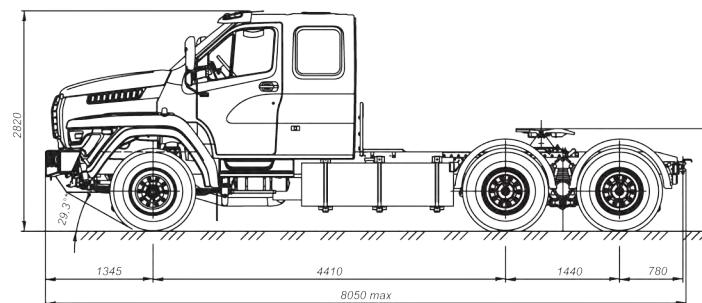
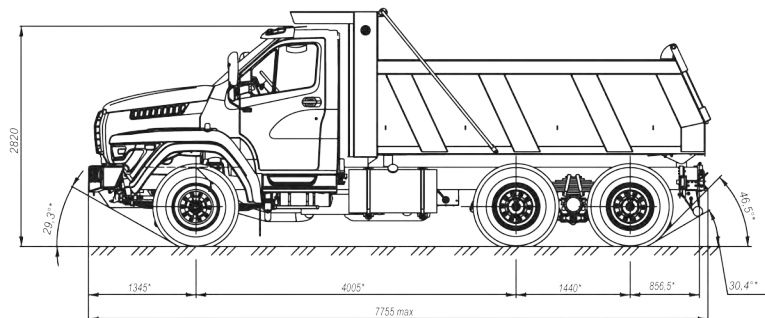
- капотная компоновка и «2 метра жизни»;
 - программируемые зоны смятия кабины;
 - система курсовой устойчивости ESP*.
-

*Высокая эффективность головного
освещения:*

- линзованная оптика Hella;
 - дневные ходовые огни.
-

* базовая комплектация для седельных тягачей



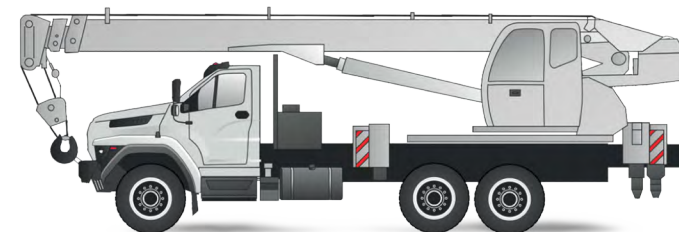


Колёсная формула	6x4	6x4
Снаряжённая масса автомобиля, кг	10 600	9 200
Масса перевозимого груза / нагрузка на ССУ, кг	15 800	16 800
Высота ССУ при полной массе, мм	—	1 320
Полная масса автопоезда, кг	до 41 000	62 000
Полная масса автомобиля, кг	26 400	26 000
Распределение полной массы:		
— на переднюю ось, кг	6 400	6 000
— на заднюю тележку, кг	20 000	20 000
Полная масса прицепа / полуприцепа, кг	до 15 000	52 800
Двигатель	ЯМЗ-53676 (Евро-5)	ЯМЗ-653 (Евро-5)
Мощность полезная (нетто), кВт (л.с.)	241 (328)	309 (420)
Крутящий момент, Нм	1 375	2 000
Коробка передач	ZF 9S 1515, механическая, 9-ступенчатая	ZF 16 S2225, механическая, 16-ступенчатая
Кабина	капотная, трехместная, двухдверная	капотная, двухместная, трехдверная, со спальным местом
Колеса и шины:	колеса дисковые 9,00-22,5 шины 315 / 80 R22,5	колеса дисковые 9,00-22,5 шины 315 / 80 R22,5
Подвеска:	передняя зависимая, на параболических рессорах задняя зависимая, балансирующая на полуэллиптических рессорах	передняя зависимая, на параболических рессорах задняя зависимая, балансирующая на полуэллиптических рессорах
Максимальная скорость, км/ч	90	90
Топливный бак, л	350	600 или 400+200
Бак AdBlue, л	39	39
Самосвальная платформа	с обогревом, направление разгрузки — назад	—
Объем самосвальной платформы, м ³	10 или 12	—
Базовое оборудование:	электрообогрев лобового стекла и зеркал, тахограф, 2DIN аудиосистема, предпусковой подогреватель, сиденье водителя на пневмоподвеске	электрообогрев лобового стекла и зеркал, автономный отопитель кабины, тахограф, 2DIN аудиосистема, предпусковой подогреватель, сиденье водителя на пневмоподвеске
Дополнительное оборудование:	кондиционер, автономный отопитель кабины	кондиционер



СПЕЦТЕХНИКА

Унифицированная конструкция шасси обеспечивает легкость установки самых разных надстроек: более 100 уникальных модификаций специальных автомобилей практически под любые нужды, которые объединены лучшей в своем классе функциональностью, легкостью и экономичностью в обслуживании, приспособленностью к российским условиям эксплуатации.



Автокраны



Бортовые автомобили



Автофургоны



Мусоровозы



Автоцистерны и топливозаправщики



Вакуумные машины



Комбинированные дорожные машины

Официальный партнер АО «АЗ «УРАЛ»

Челябинская область, г.Миасс, Тургоякское шоссе, 5/9 г

Тел.: 8 (3513) 26-45-00

E-mail: mail@astslon.ru

Сайт: astslon.ru

